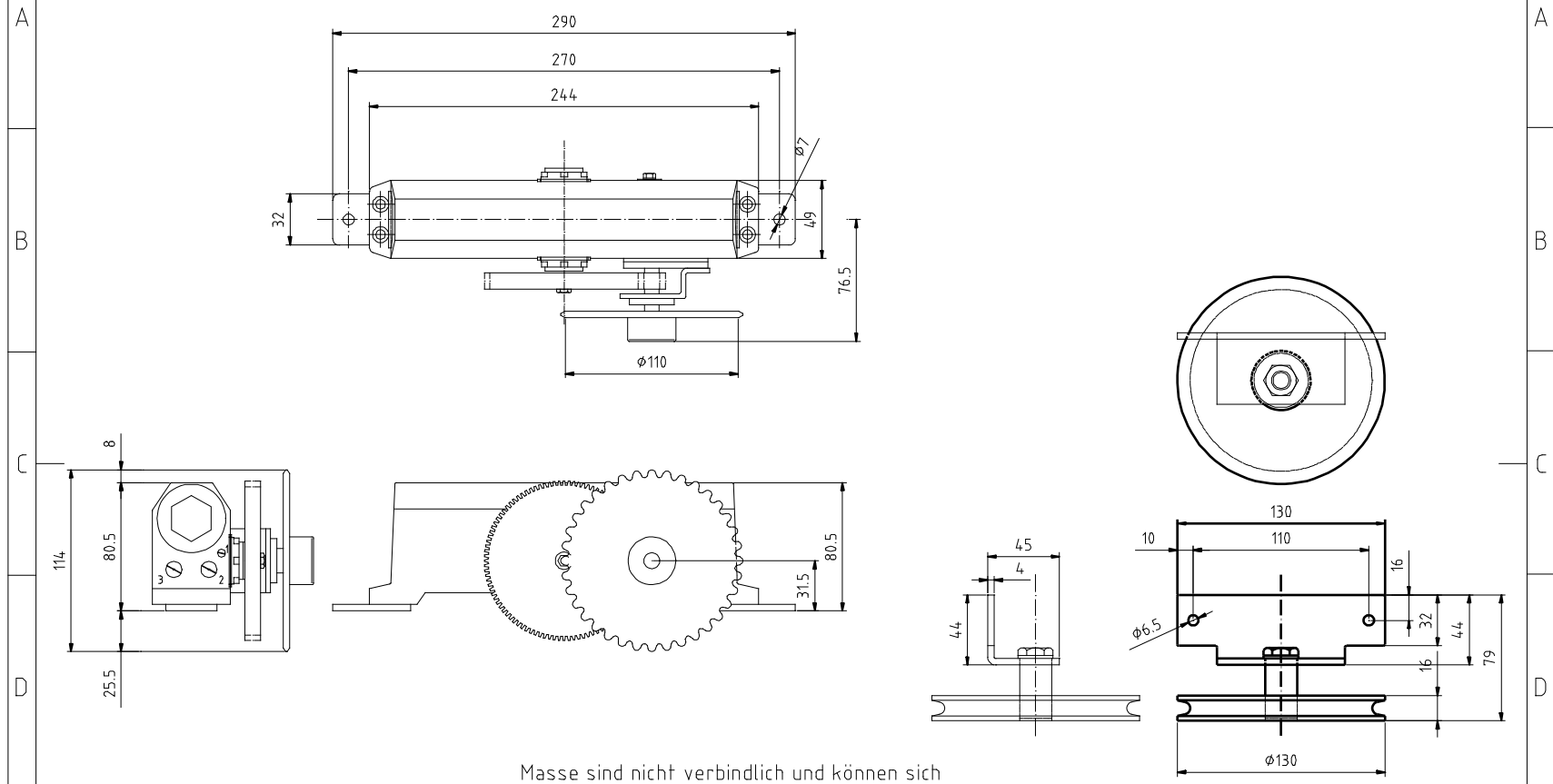


Rf.nr	Qnt	Revision	Date	Intro.	Appr.by
-------	-----	----------	------	--------	---------



Masse sind nicht verbindlich und können sich je nach -Uebersetzung ändern !!!

Ref.no.	Qnt.	Part name			Material		Dimension	Remark	
Design by	Drawn by P.B.	Copied	Checked	Standard	Affirmed	Scale nvt	Replace	Replaced by	
Moser-Türtechnik Säntisstrasse 40 CH 9542 Münchwilen			Schiebefürschliesser STS 120F, 200F, 200UF 36 T				File 017-001	Date 21-05-2005	
							Drawing no. 017-001A rev: 0		